



STALMIX

katalog informacyjny



SZANOWNI PAŃSTWO !!!

Firma STALMIX jest nowoczesną rozwijającą się firmą, która jest producentem wyborów ze stali nierdzewnej kwasoodpornej dla zakładów przetwórstwa spożywczego. Wychodząc naprzeciw oczekiwaniom klienta oferujemy szeroki asortyment, wysokiej jakości produktów, które spełniają normy sanitarno-higieniczne UE.

Dzięki szerokiemu zainteresowaniu użytkowników, systematycznie rozwijamy i udoskonalamy nasze wyroby. Zadowolając najbardziej wymagających odbiorców nie tylko w Polsce, ale także w innych krajach.

Firma posiada rozbudowany park maszynowy jak również doświadczoną załogę pozwalającą otrzymać Państwu wyrób wysokiej jakości w przystępnej cenie.

Wszystkie zamówienia realizowane są szybko i sprawnie dzięki własnemu transportowi lub za pośrednictwem firm spedycyjnych.

W swojej ofercie posiadamy szeroki asortyment wyrobów.

OFERTA PRODUKCYJNA !!!

- * Drzwi przemysłowe, chłodnicze i do mroźni,
- * Przenośniki taśmowe, rolkowe, ślimakowe i inne,
- * Systemy przenośników do załadunku i rozładunku wyborów na samochody i do magazynów
- * Kompletnie linie rozbiorowe mięsa (drobiowego), wieprzowego
- * Okapy
- * Kanały i kratki ściekowe
- * Poręcze, balustrady
- * Panele czystości (mycie, dezynfekcja, sterylizacja)
- * Umywalki załączane kolanem lub fotokomórką
- * Myjki butów oraz myjki fartuchów
- * Kompleksowe wyposażenie szatni
- * Wózki transportowe
- * Stoły rozbiorowe i robocze, regały
- * Meble ze stali kwasoodpornej
- * Sterylizatory stanowiskowe i centralne do pił i noży
- * Elementy wykończeniowe wnętrz: listwy narożne, narożniki, odboje
- * Wiele innych według indywidualnych potrzeb klienta.

Ponadto oferujemy:

- * Wyposażenie zgodne ze standardami Unii Europejskiej oraz HACCP
- * Klientom oferujemy fachowe doradztwo w zakresie wyposażenia w sprzęt i urządzenia
- * Gwarantujemy solidne wykonanie i gwarancje na długie lata
- * Oprócz wyrobów standardowych realizujemy również zamówienia według Państwa życzeń.

ZAPRASZAMY DO WSPÓŁPRACY !!!

tel/fax (089) 534 – 74 – 34
tel kom 608 – 431 – 423
tel kom 602 – 576 – 242

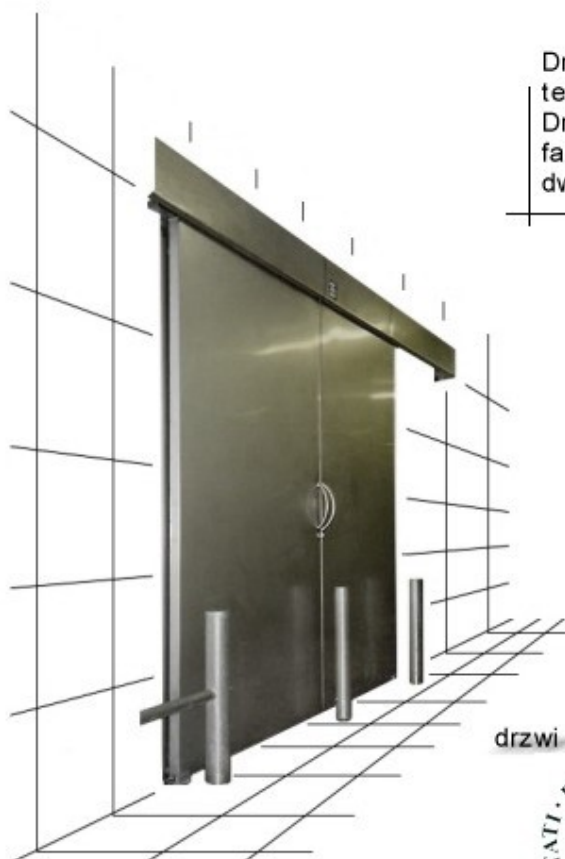
NIP 739 – 110 – 22 – 04
REGON 510 – 017 – 313

www.stalmix.olsztyn.pl
e-mail: stalmix@stalmix.olsztyn.pl

11-010 BARCZEWO
UL. PUŁASKIEGO 12

DRZWI PRZESUWANE DO CHŁODNI

Drzwi wykonane ze stali kwasoodpornej




Drzwi przesuwane chłodnicze stosowane są w pomieszczeniach, gdzie temperatura musi być utrzymywana w granicach od 0 do +4 stopni. Drzwi przesuwane do chłodni wykonane są ze stali kwasoodpornej o fakturze matowej lub mazerowanej. Produkowane są w wersji jedno lub dwuskrzydłowej.

W skład drzwi wchodzi:

- * płat drzwiowy o grubości: 60mm,
- * wypełnienie pianką poliuretanową,
- * zamknięcie za pomocą rygli, zamek z możliwością odblokowania lub zamek patentowy,
- * układ jezdny wraz z osłoną w drzwiach przesuwanych,
- * płat drzwi wraz z okuciami,
- * futryna z progim.

drzwi posiadają atest

informacje dodatkowe 

wszelkie parametry drzwi przesuwanych mogą być wykonywane według indywidualnych potrzeb klienta.

DRZWI WACHADŁOWE JEDNOSKRZYDŁOWE

Drzwi wykonane ze stali kwasoodpornej




Drzwi wahadłowe stosowane są w przejściach o dużym natężeniu ruchu. Produkowane drzwi wahadłowe jedno i dwuskrzydłowe wykonane są ze stali kwasoodpornej o fakturze matowej lub mazerowanej.

W skład drzwi wchodzi:

- *płat drzwiowy o grubości 40mm,
- *wypełnienie pianką poliuretanową,
- *zawieszenie wahadłowe kwasoodporne lub plastikowe,
- *okienko mocowane w uszczelce gumowej,

drzwi posiadają atest

informacje dodatkowe 

wszelkie parametry drzwi wahadłowych mogą być wykonywane według indywidualnych potrzeb klienta.

DRZWI PRZESUWANE DO CHŁODNI

Drzwi wykonane ze stali kwasoodpornej



drzwi posiadają atest

*uchwyt**odpychacz*

Drzwi przesuwane chłodnicze stosowane są w pomieszczeniach, gdzie temperatura musi być utrzymywana w granicach od 0 do +4 stopni. Drzwi przesuwane do chłodni wykonane są ze stali kwasoodpornej o fakturze matowej lub mazerowanej.

W skład drzwi wchodzi:

- * płat drzwiowy o grubości: 60mm,
- * ościeżnica grubości 40mm,
- * wypełnienie pianką poliuretanową,
- * zawiasy wznoszące drzwi w drzwiach zawisowych,
- * uszczelnienie gumowe lub silikonowe,
- * zamknięcie za pomocą rygli, zamek z możliwością odblokowania lub zamek patentowy,
- * odpychacz wewnętrzny w drzwiach przesuwanych,
- * układ jezdny wraz z osłoną w drzwiach przesuwanych.

DRZWI WACHADŁOWE DWUSKRZYDŁOWE

Drzwi wykonane ze stali kwasoodpornej




drzwi posiadają atest



Drzwi wahadłowe stosowane są w przejściach o dużym natężeniu ruchu. Produkowane drzwi wahadłowe jedno i dwuskrzydłowe wykonane są ze stali kwasoodpornej o fakturze matowej lub mazerowanej.

W skład drzwi wchodzi:

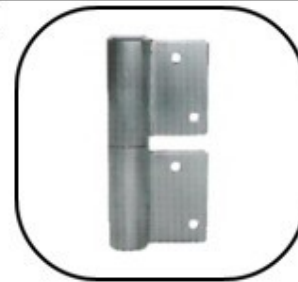
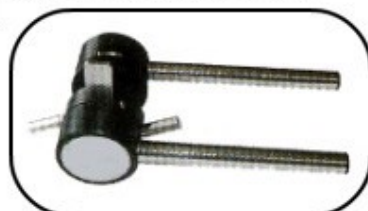
- *płat drzwiowy o grubości 40mm,
- *wypełnienie pianką poliuretanową,
- *zawieszenie wahadłowe kwasoodporne lub plastikowe,
- *okienko mocowane w uszczelce gumowej,

informacje dodatkowe 

wszelkie parametry drzwi przesuwanych bądź wahadłowych mogą być wykonywane według indywidualnych potrzeb klienta.

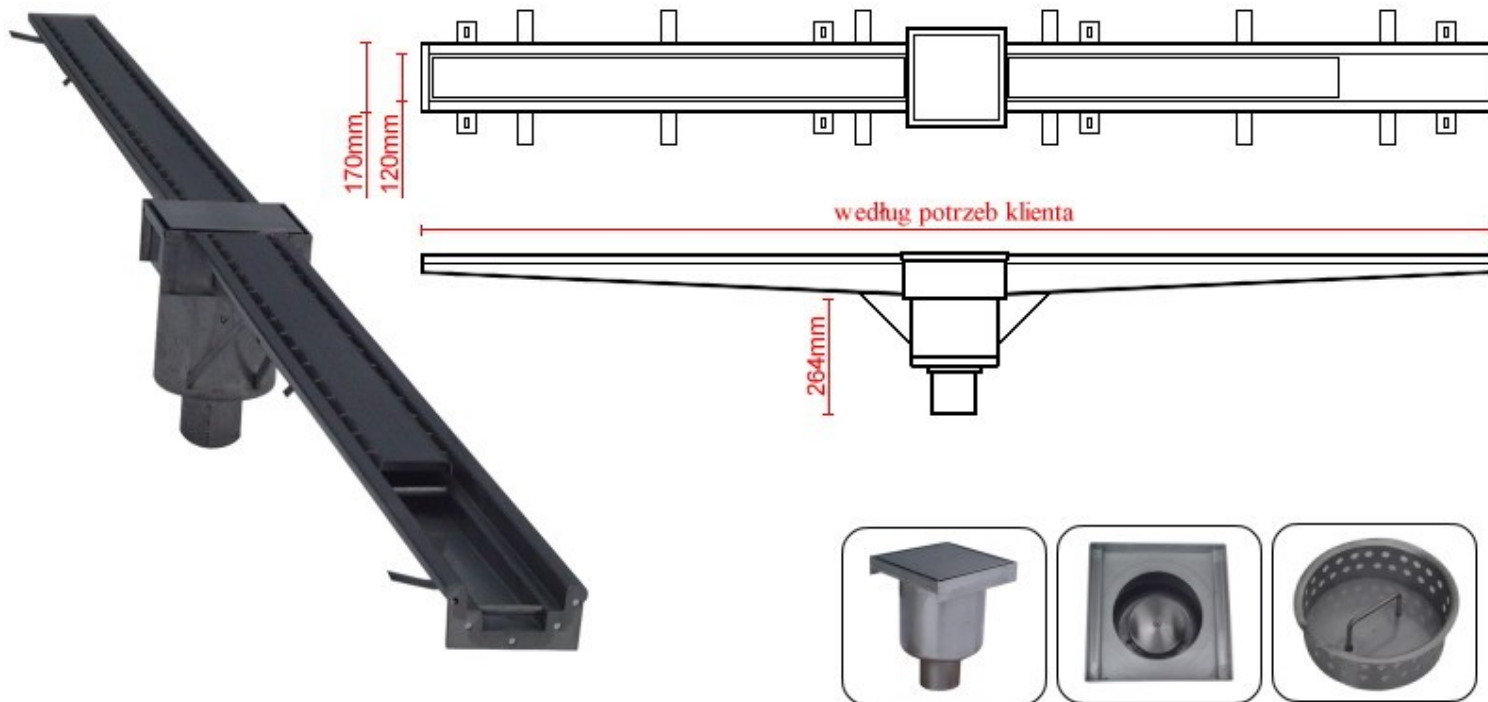
ELEMENTY WYPOSAŻENIA DRZWI

Elementy wykonane ze stali kwasoodpornej

odpychacz (nr1)**uchwyty***uchwyt (nr2)**uchwyt wersja 2 (nr3)***zawiasy***zawias skośny "A"
(nr5)**zawias prosty "G"
(nr6)***zamki patentowe***zamek patentowy HPZ
(nr7)**zamek patentowy TW
(nr8)***zamknięcia***zamknięcie (nr9)**zamknięcie (nr10)**zamknięcie (nr11)*

KANAŁ ŚCIEKOWY PRZYKRYWANY

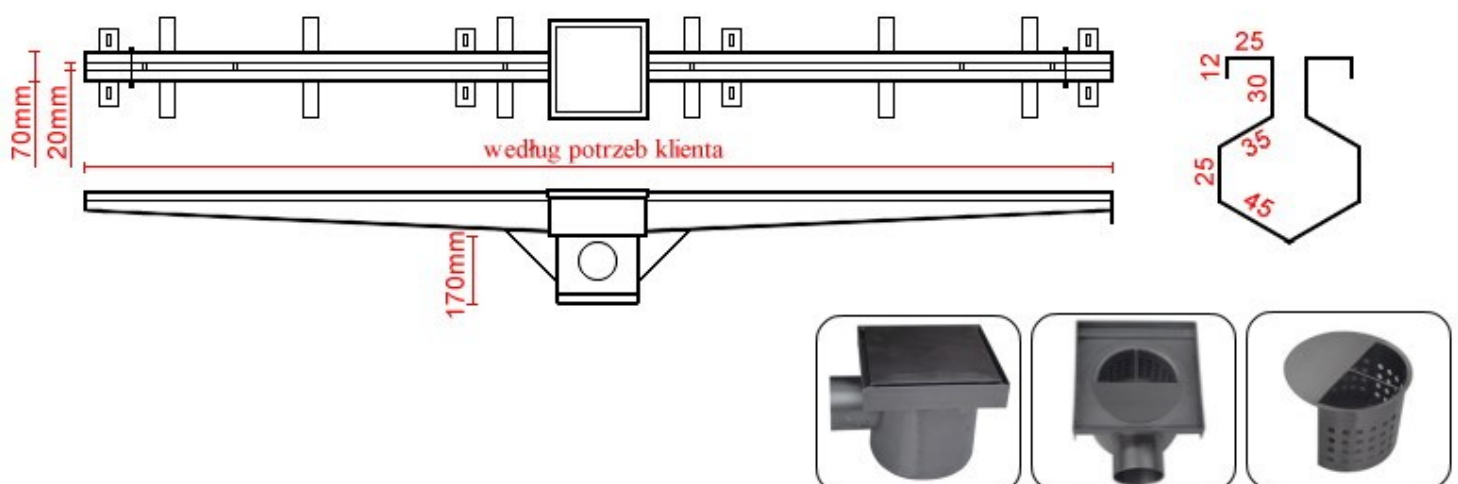
Służy do odprowadzania wody do kanalizacji z pomieszczeń gdzie jest ona używana i sływa po posadzce. Wykonany jest z blachy kwasoodpornej o grubości 2mm. Zbudowany jest z kratki ściekowej, w której znajduje się zasyfonowanie i osadnik do zbierania zanieczyszczeń z rynien. Rynny przykryte są wzmocnionymi pokrywami. Pokrywy mogą być wykonane z blachy lub z płaskowników. Zależnie od potrzeb odprowadzenia mogą znajdować się po jednej lub po obu stronach kratki ściekowej. Spadek rynien wynosi ok. 1,5%. Do poziomowania kanałów służą śruby poziomujące. W przypadku większych długości kanał może być podzielony.



informacje dodatkowe w biurze firmy 

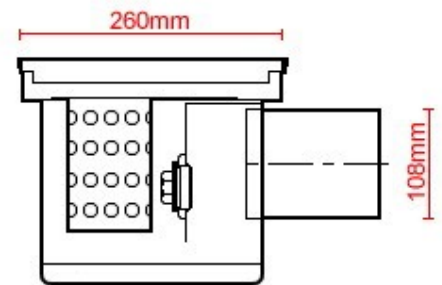
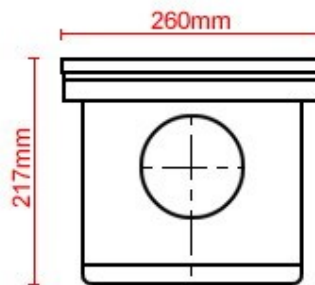
KANAŁ ŚCIEKOWY SZCZELINOWY

Kanał ściekowy szczelinowy służy do odprowadzania wody do kanalizacji z pomieszczeń gdzie jest ona używana i sływa po posadzce. Wykonany jest z blach kwasoodpornej o grubości 2 mm. Zbudowany jest z kratki ściekowej w której znajduje się zasyfonowanie i osadnik do zbierania zanieczyszczeń z rynien szczelinowych. Rynny, zależnie od potrzeb mogą znajdować się po jednej lub po obu stronach kratki ściekowej. Spadek rynien wynosi ok. 1,5% zaś szczelina 20 mm. Do poziomowania kanałów służą śruby poziomujące. W przypadku większych długości kanał może być podzielony.

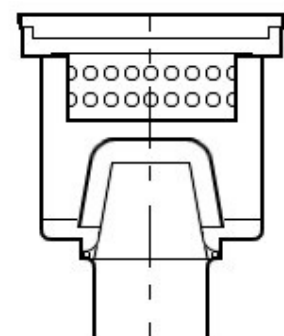
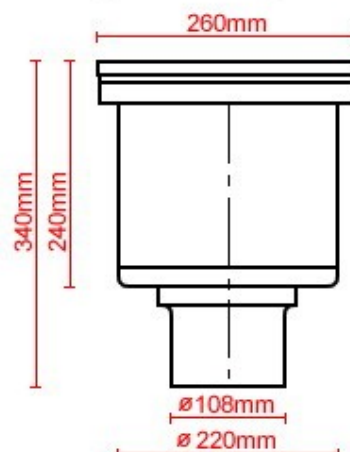


Kratka ściekowa służy do odprowadzania wody do kanalizacji z pomieszczeń gdzie jest ona używana i sływa po posadzce. Wykonana jest z blachy kwasoodpornej. Składa się z korpusu, w którym znajduje się syfon i osadnik. W górnej części korpusu znajduje się pokrywa, której wykonanie zależy od nośności kratki. Pokrywa może być wykonana z płaskowników biegnących w jednym kierunku lub w obu kierunkach. W pierwszym przypadku kratka posiada nośność ok. 1 tony zaś w drugim ok. 3 ton. Na zamówienie pokrywa może być wykonana także z pełnej blachy ze szczeliną sływową po obwodzie korpusu. Odprowadzanie zależnie może być proste lub kątowe.

KRATKA ŚCIEKOWA KĄTOWA Z POKRYWĄ PEŁNĄ - NOŚNOŚĆ 1T LUB 3T

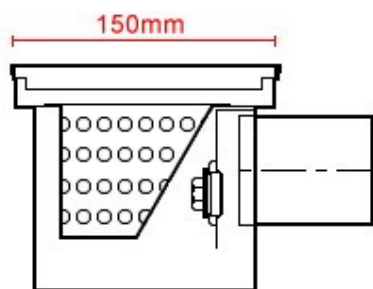
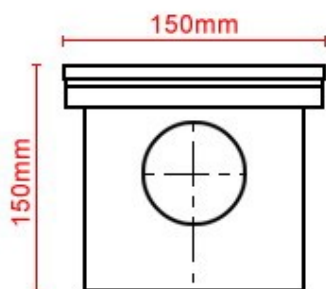
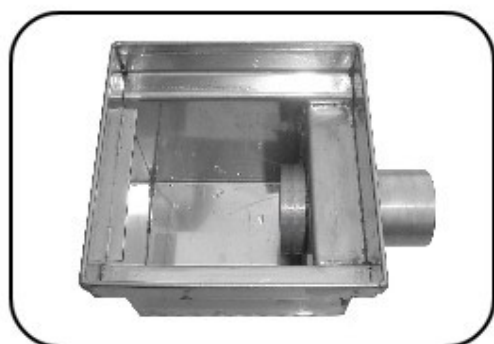


KRATKA ŚCIEKOWA PROSTA Z POKRYWĄ PEŁNĄ - NOŚNOŚĆ 1T LUB 3T



Kratka ściekowa służy do odprowadzania wody do kanalizacji z pomieszczeń gdzie jest ona używana i sływa po posadzce. Wykonana jest z blachy kwasoodpornej. Składa się z korpusu, w którym znajduje się syfon i osadnik. W górnej części korpusu znajduje się pokrywa, której wykonanie zależy od nośności kratki. Pokrywa może być wykonana z płaskowników biegnących w jednym kierunku lub w obu kierunkach. Kratka posiada nośność ok. 1tony. Na zamówienie pokrywa może być wykonana także z pełnej blachy ze szczeliną sływową po obwodzie korpusu.

KRATKA ŚCIEKOWA KĄTOWA MAŁA, POKRYWA Z PŁASKOWNIKÓW



KOSZE NA ŚMIECI

KOSZE WACHLIWE


Kosz wachliwy wykonany jest całkowicie ze stali kwasoodpornej. Pojemność kosza uzależniona jest od modelu od 30 do 50 litrów. Unikalna konstrukcja sprawia, iż osoba korzystająca z kosza nie ma kontaktu wzrokowego z zawartością pojemnika. Przystosowany do standardowych worków na śmieci. Wygodny w obsłudze. Rozmiary kosza mogą być także dostosowane do indywidualnych potrzeb klienta.

50 litrowy



30 litrowy



 Informacje dodatkowe dotyczące produktów firmy dostępne są w biurze firmy.

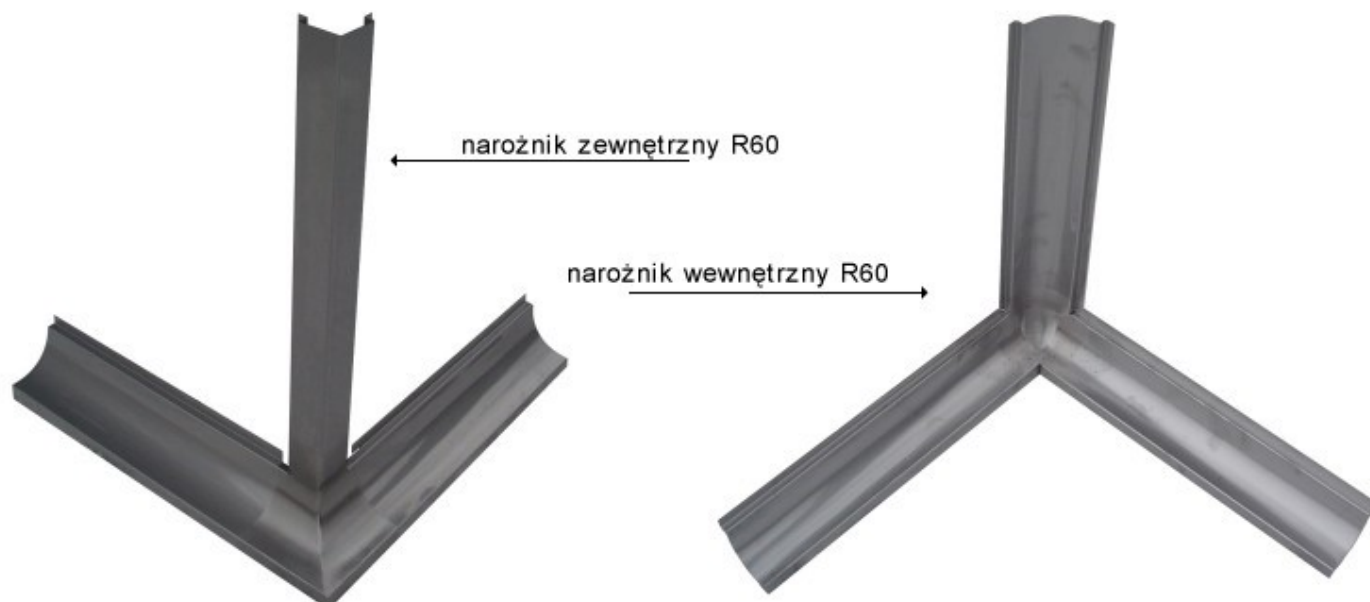
KOSZ DO WORKÓW NA ŚMIECI

Kosz do worków na śmieci wykonany jest całkowicie ze stali kwasoodpornej. Prosta i funkcjonalna konstrukcja umożliwia regulację wysokości kosza. Kosz przystosowany jest do standardowych worków na śmieci. Stabilność kosza zapewniają trzy wzmocnione nogi. Wygodny w obsłudze. Rozmiary kosza dostosowane do indywidualnych potrzeb klienta.

NAROŻNIKI

Narożnik zewnętrzny R60 i wewnętrzny R60

Narożnik wewnętrzny i zewnętrzny zbudowany jest całkowicie ze stali kwasoodpornej. Narożniki są elementem wykańczającym w pomieszczeniach w których wymagane jest zachowanie sterylności. Ramiona narożników mają wymiary 300x300x300. Odpowiednia konstrukcja

**LISTWY**

Listwy wewnętrzne i zewnętrzne

Listwy są elementem wykończeniowym do pomieszczeń sanitarnych. Ich zastosowanie umożliwia zachowanie sterylności w pomieszczeniach. Odpowiednia konstrukcja ułatwia łatwy i szybki montaż. Listwy zbudowane są ze stali kwasoodpornej i łączą się z narożnikami.

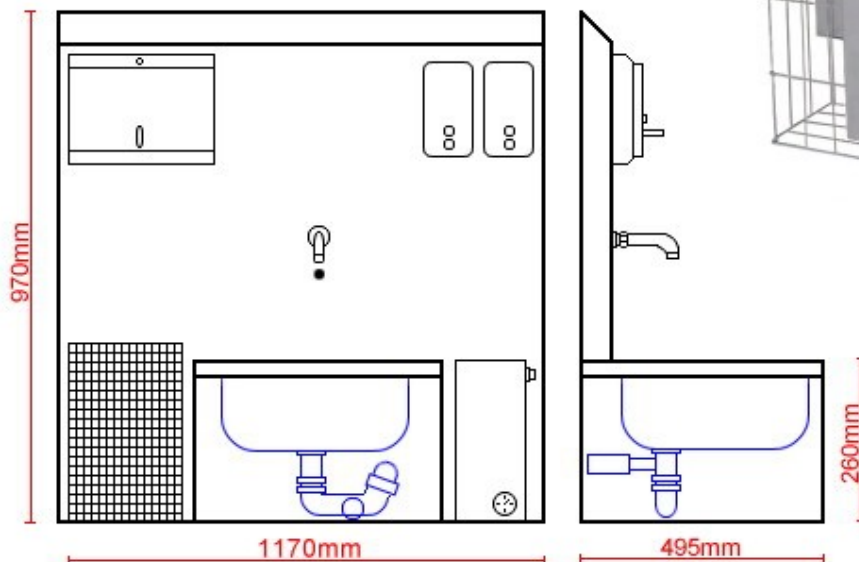


PANEL CZYSTOŚCI MAX

Panel wykonany ze stali kwasoodpornej, przeznaczony do zawieszenia na ścianie.

Wyposażenie:

- * ściana panela,
 - * zlewozmywak z osłoną,
 - * zespół automatycznego uruchamiania wpływu wody,
 - * podajnik ręczników papierowych
 - * kosz ażurowy
 - * dozownik mydła w płynie,
 - * dozownik płynu dezynfekującego
 - * sterylizator
- * zasilanie układu elektrycznego 230/24 V lub 9V z baterii,
* zasilany w wodę (z mieszaczem lub bez) wąż 3/8 nakrętne, odpływ 50mm



panel posiada atest

**Elementy wyposażenia:**

dozownik

może być wykorzystany zarówno jako dozownik mydła w płynie jak i dozownik płynu dezynfekującego.



podajnik ręczników papierowych

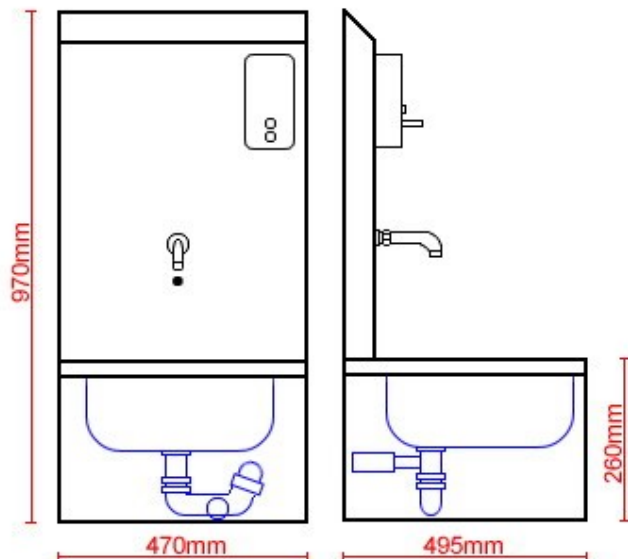
podajnik umożliwia szybkie korzystanie z papierowych ręczników.

PANEL CZYSTOŚCI MINI

Panel wykonany ze stali kwasoodpornej, przeznaczony do zawieszenia na ścianie.

Wyposażenie:

- * ściana panela,
- * zlewozmywak z osłoną,
- * zespół automatycznego uruchamiania wpływu wody,
- * dozownik mydła w płynie,
- * zasilanie układu elektrycznego 230/24 V lub 9V z baterii,
- * zasilany w wodę (z mieszaczem lub bez) wąż 3/8 nakrętne, odpływ 50mm



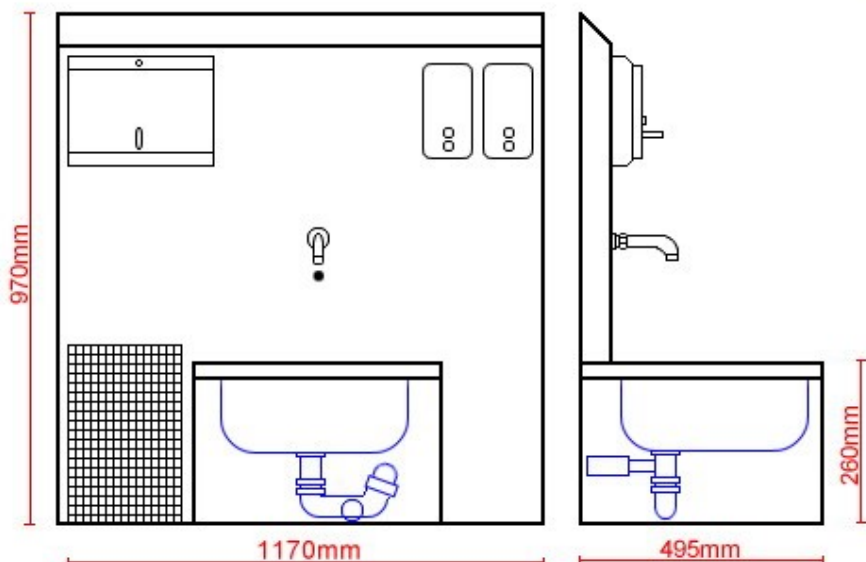
panel posiada atest

**PANEL CZYSTOŚCI ŚREDNI**

Panel wykonany ze stali kwasoodpornej, przeznaczony do zawieszenia na ścianie.

Wyposażenie:

- * ściana panela,
- * zlewozmywak z osłoną,
- * zespół automatycznego uruchamiania wpływu wody,
- * podajnik ręczników papierowych
- * kosz ażurowy
- * dozownik mydła w płynie,
- * dozownik płynu dezynfekującego
- * zasilanie układu elektrycznego 230/24 V lub 9V z baterii,
- * zasilany w wodę (z mieszaczem lub bez) wąż 3/8 nakrętne, odpływ 50mm



panel posiada atest



ZLEWOZMYWAK RYNNOWY

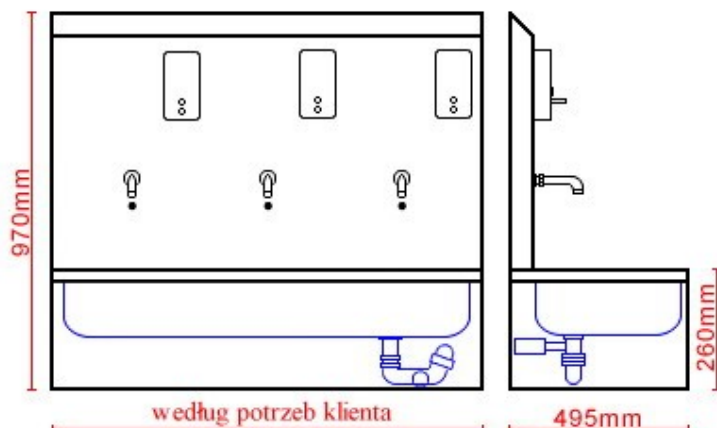
Zlewozmywak wykonany ze stali kwasoodpornej, przeznaczony do zawieszenia na ścianie.



zlewozmywak
posiada atest

**Przeznaczenie:**

Zlewozmywak rynnowy, trzy stanowiskowy jak na zdjęciu lub dwu stanowiskowy, przeznaczony jest do mycia rąk w zakładach mięsnych, mleczarniach, szpitalach, laboratoriach i innych miejscach, w których wymagane jest automatyczne uruchamianie wody.

**Budowa i działanie:**

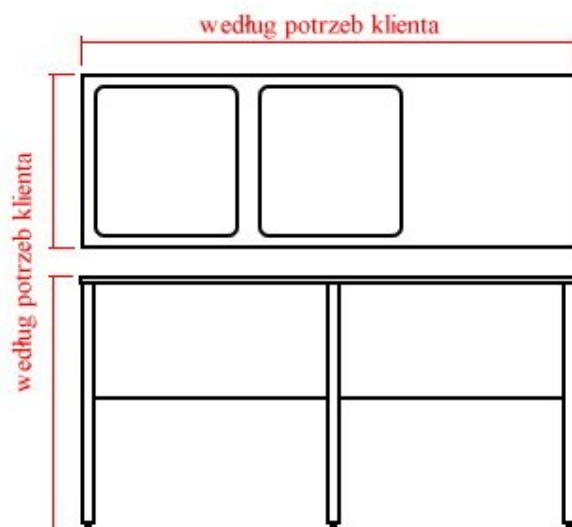
Zlewozmywak wykonany jest ze stali kwasoodpornej. Wyposażony jest w syfon $\varnothing 50$, wylewkę, elektrozawór oraz przewody giętkie 1/2". Posiada mieszacz mechaniczny "ciepła - zimna woda", baterię z fotokomórką, transformator (12 lub 24V).

Uruchamianie wpływu wody następuje po włożeniu rąk do komory zlewozmywaka. Woda płynie tak długo jak ręce znajdują się w strefie działania fotokomórki. Zamknięcie dopływu wody następuje 1-2 sekundy po cofnięciu rąk. Gdy pozostawimy w komorze jakiś przedmiot wpływ wody ustaje po 1 minucie.

BASEN 2-KOMOROWY Z OCIEKACZEM

Zlewozmywak wykonany ze stali kwasoodpornej.

Basen wykonany jest ze stali kwasoodpornej. Wyposażony jest w syfon $\varnothing 50$, dwie komory plus ociekacz. Wszelkie parametry basenu realizujemy według indywidualnych potrzeb klienta.

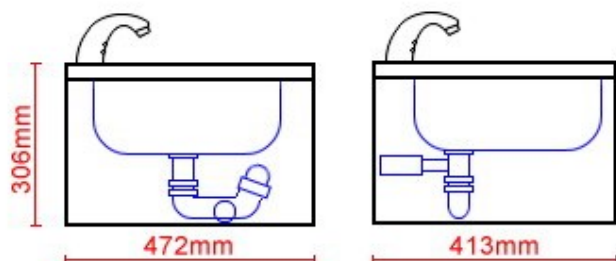


ZLEWOZMYWAK URUCHAMIANY FOTOKOMÓRKĄ

Zlewozmywak wykonany ze stali kwasoodpornej, przeznaczony do zawieszenia na ścianie.

Przeznaczenie:

Zlewozmywak automatyczny przeznaczony jest do mycia rąk w zakładach mięsnych, mleczarniach, szpitalach, laboratoriach i innych miejscach, w których nie dopuszczalne jest ręczne uruchamianie wypływu wody.



zlewozmywak
posiada atest

**Budowa i działanie:**

Zlewozmywak wykonany jest ze stali kwasoodpornej. Wyposażony jest w syfon $\varnothing 50$, wylewkę, elektrozawór oraz przewody giętkie 1/2". Posiada mieszacz mechaniczny "ciepła - zimna" woda, baterię z fotokomórką, transformator (12 lub 24V).

Wymiary komory: 360x330x150 mm. Uruchamianie wypływu wody następuje po włożeniu rąk do komory zlewozmywaka. Woda wypływa tak długo jak długo ręce znajdują się w strefie działania fotokomórki.

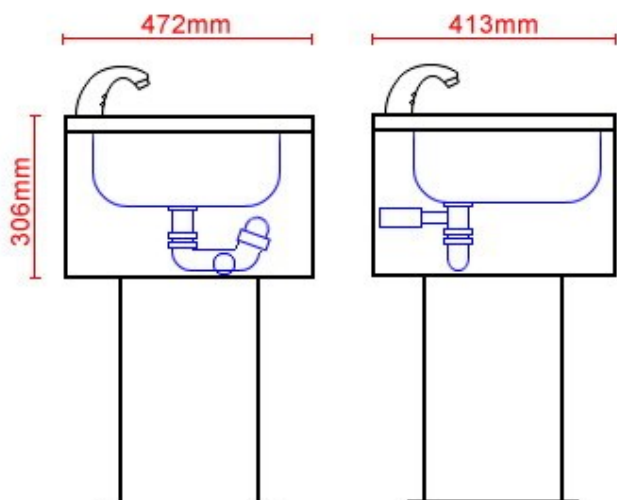
Zamknięcie dopływu wody następuje 1-2 sekundy po cofnięciu rąk. Gdy pozostawimy w komorze jakiś przedmiot (np. ręcznik) wypływ wody ustaje po 1 minucie.

ZLEWOZMYWAK WOLNOSTOJĄCY URUCHAMIANY FOTOKOMÓRKĄ

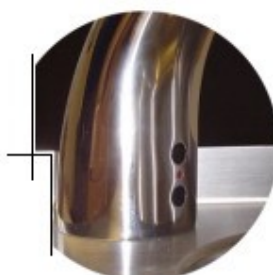
Zlewozmywak wykonany ze stali kwasoodpornej.

Przeznaczenie:

Zlewozmywak automatyczny przeznaczony jest do mycia rąk w zakładach mięsnych, mleczarniach, szpitalach, laboratoriach i innych miejscach, w których nie dopuszczalne jest ręczne uruchamianie wypływu wody. Odpowiednia budowa umożliwia umiejscowienie w trudno dostępnych miejscach



zlewozmywak
posiada atest



ZLEWOZMYWAK URUCHAMIANY PEDAŁEM

Zlewozmywak wykonany ze stali kwasoodpornej. Wolnostojący.

Przeznaczenie:

Zlewozmywak automatyczny przeznaczony jest do mycia rąk w zakładach mięsnych, mleczarniach, szpitalach, laboratoriach i innych miejscach, w których nie dopuszczalne jest ręczne uruchamianie wypływu wody. Odpowiednia budowa umożliwia umiejscowienie w trudno dostępnych miejscach.



zlewozmywak
posiada atest

**Budowa i działanie:**

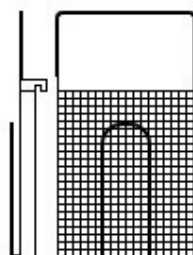
Zlewozmywak wykonany jest całkowicie ze stali kwasoodpornej. Wyposażony jest w syfon o50, wylewkę, elektrozawór oraz przewody giętkie 1/2". Posiada mieszacz mechaniczny "ciepła - zimna" woda. Wymiary komory: 360x330x150 mm. Uruchamianie wypływu wody następuje po naciśnięciu pedału, znajdującego się w dolnej części urządzenia. Woda wypływa tak długo, aż zdejmemy nogę z pedału.

Sterylizator przeznaczony jest do sterylizacji w gorącej wodzie noży, narzędzi do ich ostrzenia oraz innych narzędzi używanych w zakładach mięsnych i drobiarskich. Wykonany jest ze stali kwasoodpornej. Podstawowym elementem sterylizatora jest zbiornik z wkładką na noże i stalki. W przypadku sterylizacji toporów lub pił sterylizator jest bez wkładki. Zasilanie w wodę odbywa się przez przyłącze 1/2", a nadmiar wody spływa rurką przelewową. Do podgrzewania wody służy grzałka (grzałki), której pracą steruje układ regulacji temperatury.

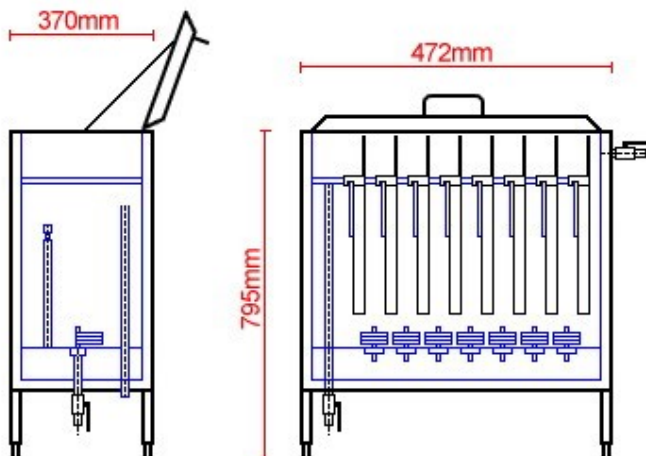
STERYLIZATOR CENTRALNY

Zastosowanie: sterylizacja noży, narzędzi do ich ostrzenia, pił, tasaków i toporów

- * Napięcie zasilania 3x380V
- * Moc grzałek 3x1400W
- * Zakres ustawionej temperatury 88-92°C
- * Pojemność 8 koszyków po 4 noże
- * Termometr zegarowy
- * Podwójna ścianka



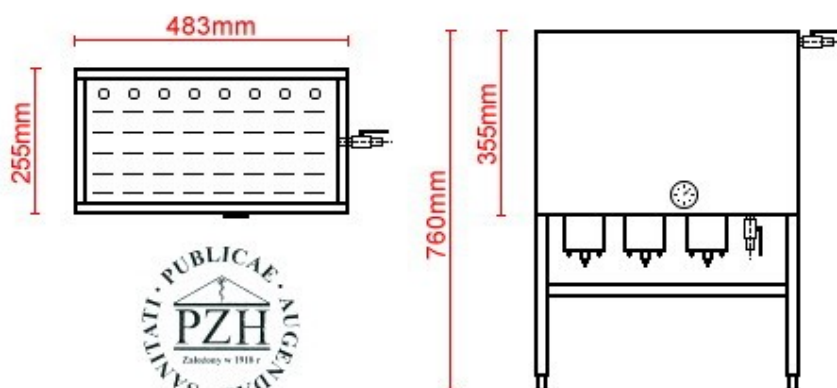
kosz do sterylizatora centralnego



STERYLIZATOR NA 50 NOŻY

Zastosowanie: sterylizacja noży, narzędzi do ich ostrzenia, pił, tasaków i toporów

- * Napięcie zasilania 220V
- * Moc grzałek 3600W
- * Zakres ustawionej temperatury 88-92°C
- * Masa 24kg
- * Pojemność 29L
- * Termometr zegarowy
- * Podwójna ścianka

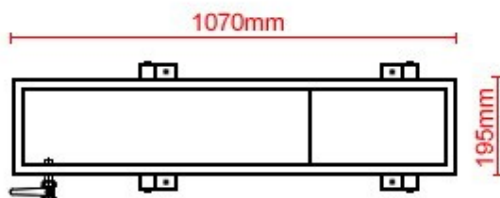
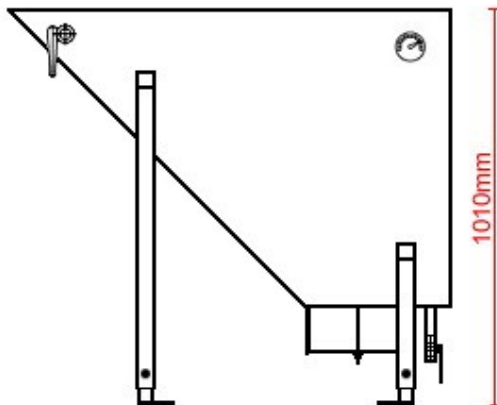


Sterylizator przeznaczony jest do sterylizacji w gorącej wodzie noży, narzędzi do ich ostrzenia oraz innych narzędzi używanych w zakładach mięsnych i drobiarskich. Wykonany jest ze stali kwasoodpornej. Podstawowym elementem sterylizatora jest zbiornik z wkładką na noże i stalki. W przypadku sterylizacji toporów lub pił sterylizator jest bez wkładki. Zasilanie w wodę odbywa się przez przyłącze 1/2", a nadmiar wody spływa rurką przelewową. Do podgrzewania wody służy grzałka (grzałki), której pracą steruje układ regulacji temperatury.

STERYLIZATOR DO PIŁ RAMOWYCH

Zastosowanie: sterylizacja piły ramowej, topiorów, tasaków i narzędzi do ich ostrzenia

- * Napięcie zasilania 3x380V
- * Moc grzałek 3x4200W
- * Zakres ustawionej temperatury 88-92°C
- * Pojemność 64l
- * Termometr zegarowy
- * Podwójna ścianka

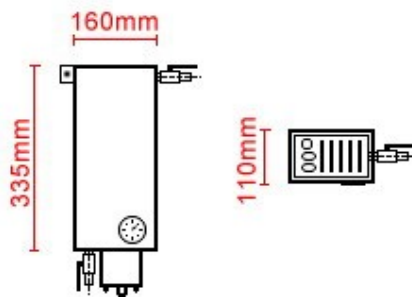


Sterylizator przeznaczony jest do sterylizacji w gorącej wodzie noży, narzędzi do ich ostrzenia oraz innych narzędzi używanych w zakładach mięsnych i drobiarskich. Wykonany jest ze stali kwasoodpornej. Podstawowym elementem sterylizatora jest zbiornik z wkładką na noże i stalki. W przypadku sterylizacji toporów lub pił sterylizator jest bez wkładki. Zasilanie w wodę odbywa się przez przyłącze 1/2", a nadmiar wody splywa rurką przelewową. Do podgrzewania wody służy grzałka (grzałki), której pracą steruje układ regulacji temperatury.

STERYLIZATOR DO NOŻY

Zastosowanie: sterylizacja noży i narzędzi do ich ostrzenia

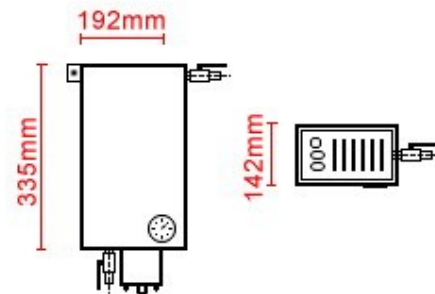
- * Napięcie zasilania 230V
- * Moc grzałki 1200W
- * Zakres ustawionej temperatury 88-92°C
- * Masa 4,4 kg
- * Pojemność 6L
- * Termometr zegarowy
- * Pojedyncza ścianka



STERYLIZATOR DO NOŻY OCIEPLANY

Zastosowanie: sterylizacja noży i narzędzi do ich ostrzenia

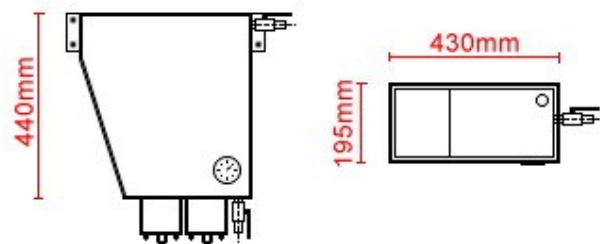
- * Napięcie zasilania 230V
- * Moc grzałki 1200W
- * Zakres ustawionej temperatury 88-92°C
- * Masa 7,3 kg
- * Pojemność 6L
- * Termometr zegarowy
- * Podwójna ścianka



STERYLIZATOR DO PIŁ

Zastosowanie: sterylizacja pił, tasaków i toporów

- * Napięcie zasilania 230V
- * Moc grzałek 2400W
- * Zakres ustawionej temperatury 88-92°C
- * Masa 14 kg
- * Pojemność 16L
- * Termometr zegarowy
- * Podwójna

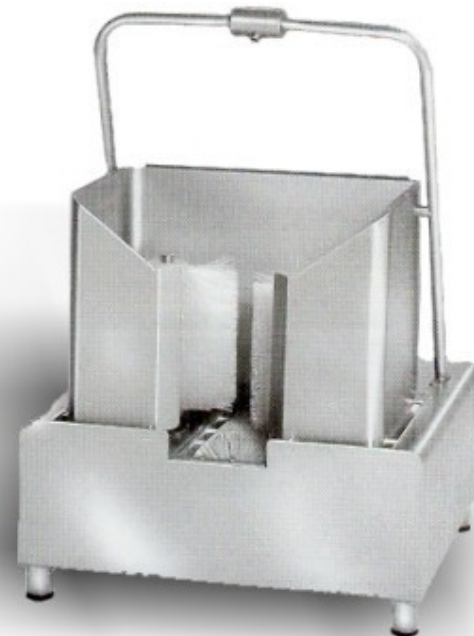
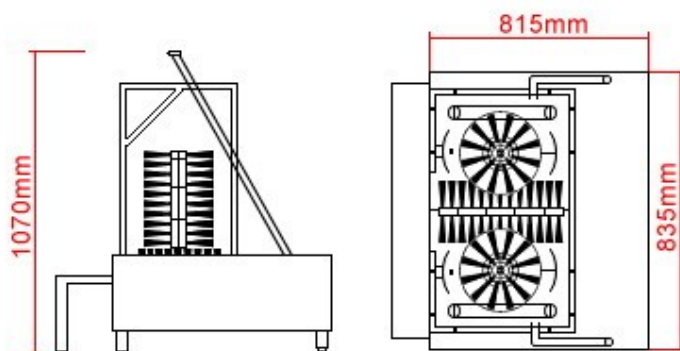


MYJKA DO BUTÓW 3-SZCZOTKOWA**Opis działania:**

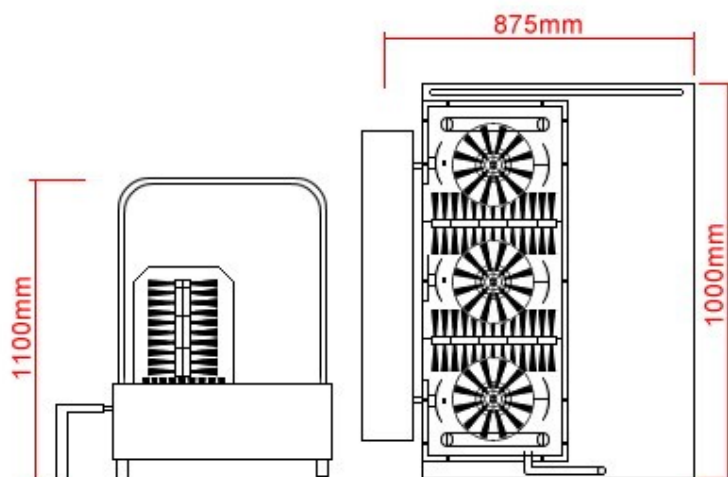
Funkcjonalna i prosta budowa umożliwia dokładne czyszczenie podeszew i cholewek przy minimalnym zużyciu energii. W podeście znajduje się szczotka umieszczona poziomo oraz dwie szczotki umieszczone pionowo. Myjka uruchamiana jest za pomocą czujnika dotykowego umieszczonego w ręczce do podpierania. Ścieki odprowadzane są przez syfon $\varnothing 50$. Myjka całkowicie wykonana jest ze stali kwasoodpornej.

Dane techniczne:

- * zasilanie 380V/50Hz
- * pobór mocy silników 3x0,25 kW
- * zabezpieczenie IP 65
- * doprowadzenie wody 3/4"
- * odpływ do kanalizacji 1,1/2"
- * czas czyszczenia 5-10s (jeden but)

**MYJKA DO BUTÓW 5-SZCZOTKOWA****Opis działania:**

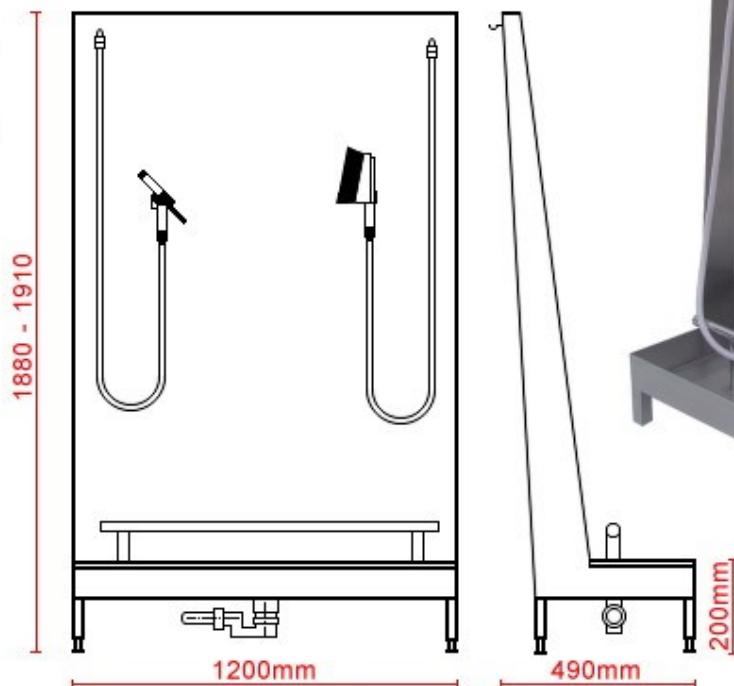
Funkcjonalna i prosta budowa umożliwia dokładne czyszczenie podeszew i cholewek przy minimalnym zużyciu energii. W podeście znajdują się dwie szczotki umieszczone poziomo oraz trzy szczotki umieszczone pionowo. Myjka uruchamiana jest za pomocą czujnika dotykowego umieszczonego w ręczce do podpierania. Ścieki odprowadzane są przez syfon $\varnothing 50$. Myjka całkowicie wykonana jest ze stali kwasoodpornej.



MYJKA DO BUTÓW I FARTUCHÓW**Opis działania:**

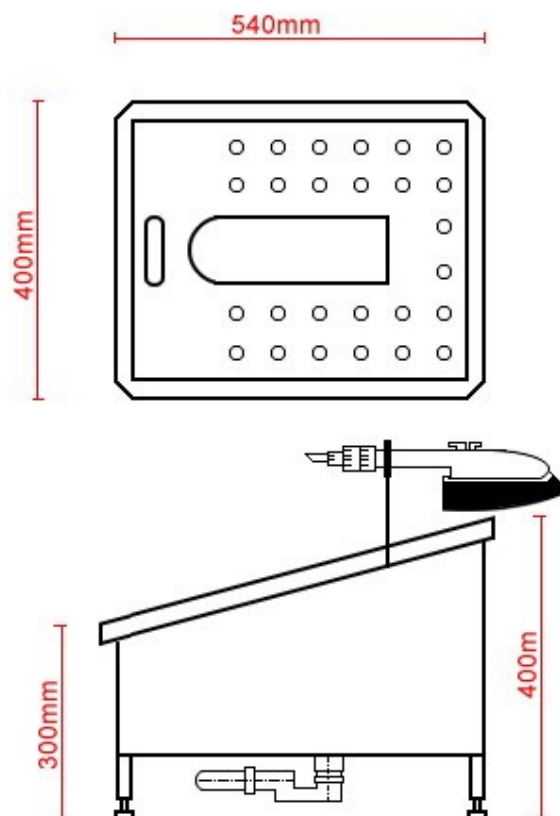
Tylną ściankę myjki wykorzystujemy do rozwieszania fartucha, a poprzeczkę w dolnej części do postawienia nogi. Fartuchy i obuwie myjemy przy pomocy szczotki przymocowanej szybkozłączem na wężu giętkim, a soplukujemy rozpylaczem zamocowanym w ten sam sposób. Szczotka ma konstrukcję przelotową pozwalającą na dostarczanie płynu myjąco - dezynfekującego w czasie mycia i wyposażona jest w zawór odcinający. Woda doprowadzana jest do przyłącza 1/2" z prawej lub lewej strony myjki umieszczonego w górnej części myjki.

Ścieki odprowadzane są poprzez syfon $\varnothing 50$ umieszczony w dolnej części. Myjka całkowicie wykonana ze stali kwasoodpornej

**MYJKA DO BUTÓW****Opis działania:**

Wypływ wody jest automatyczny uruchamiany przez naciśnięcie pedału. Szczotka ma konstrukcję przelotową pozwalającą na dostarczanie płynu myjąco - dezynfekującego w czasie mycia. Przyłącze 1/2" i syfon $\varnothing 50$ do odprowadzania ścieków umieszczony jest w dolnej części.

Myjka wykonana jest ze stali kwasoodpornej.



SZUSZARKI DO BUTÓW


Suszarka wykonana ze stali kwasoodpornej, przeznaczona do zawieszenia na ścianie.

**Parametry suszarki:**

- *przeznaczona do zawieszenia na ścianie
- *na 10 par obuwia
- *moc zainstalowanych grzałek 2/4 kW
- *zasilania ~ 220 V
- *wykonanie - stal kwasoodporna

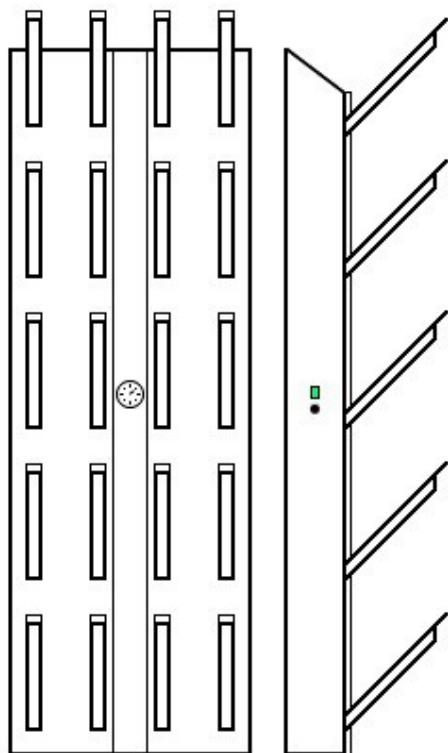
Suszarka zbudowana jest z komory, wewnątrz której zamontowana jest nagrzewnica powietrza z wentylatorem. W ścianie znajdują się wstawane króćce. Na króćce zakłada się obuwie do suszenia. Wylatujące przez króćce ogrzane powietrze powoduje wysuszenie obuwia.

Prędkość wypływu i temperatura wylatującego powietrza są tak dobrane aby obuwie zostało całkowicie wysuszone przez ok. 4-6 godzin. Na ścianie bocznej zamontowany jest włącznik wentylatora oraz dwa włączniki grzałek. Wyłączenie wentylatora powoduje automatyczne wyłączenie grzałek.

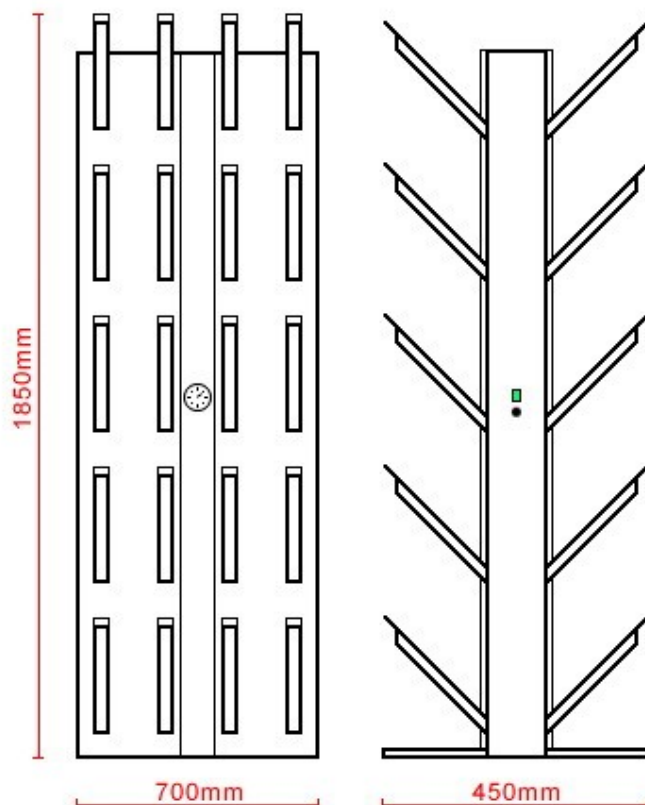
informacje dodatkowe 

wszelkie parametry suszarek mogą być wykonywane według indywidualnych potrzeb klienta.

Suszarka jednostronna na 10 par obuwia przeznaczona do zawieszenia na ścianie

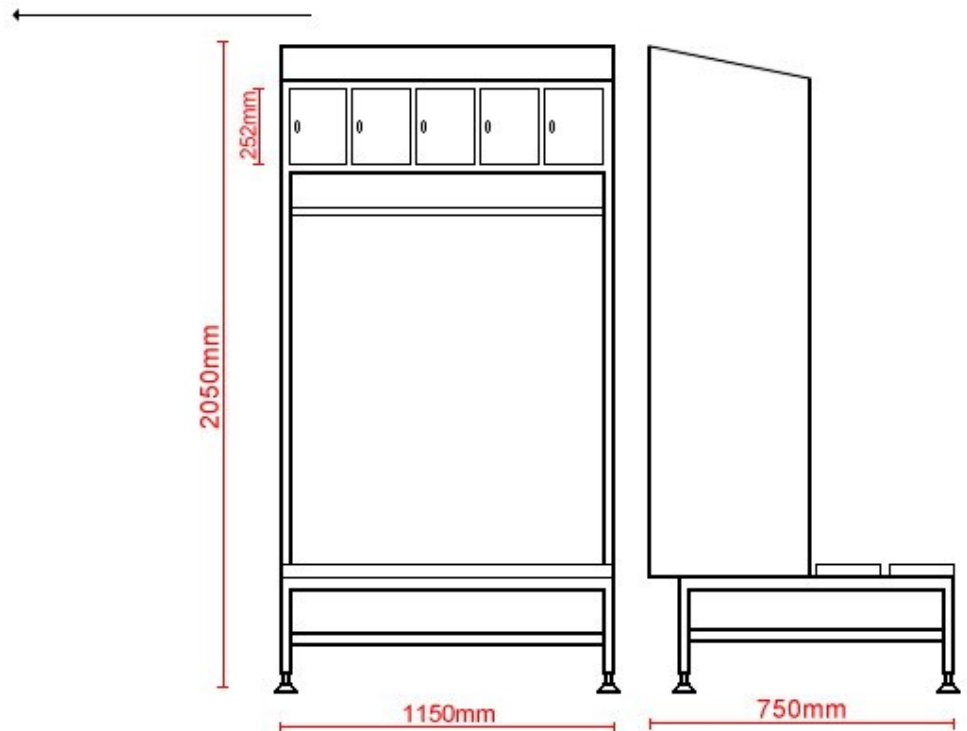
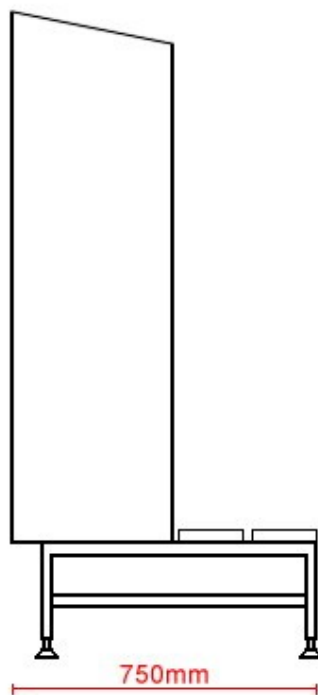
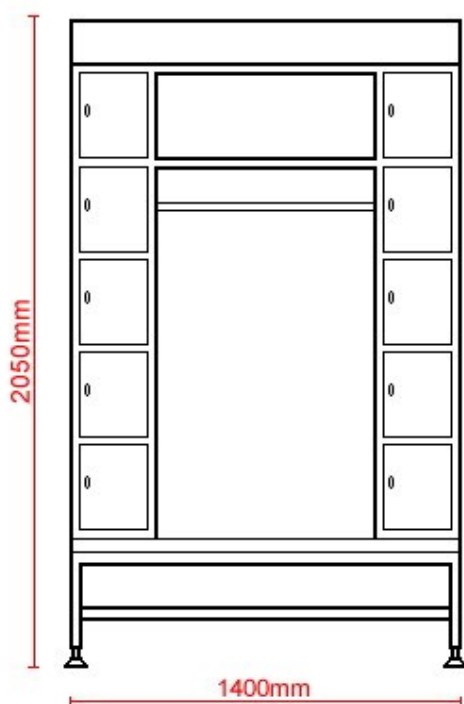


Suszarka dwustronna wolnostojąca na 20 par obuwia



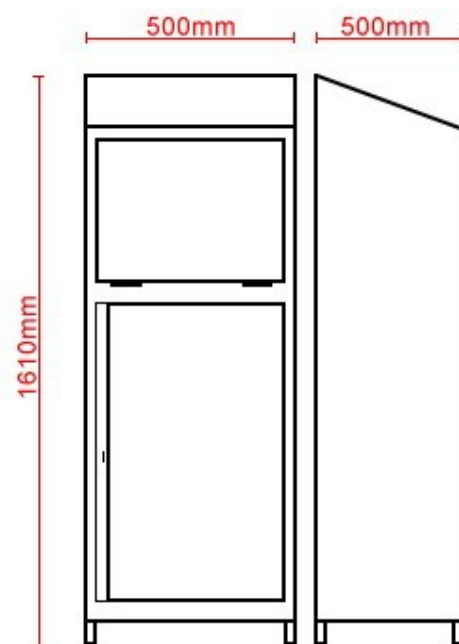
ZESTAWY SZATNIOWE SZATNI BRUDNEJ

Zestaw szatniowy ZS-10 osobowy i ZS-5 osobowy, są kompaktową konstrukcją, która umożliwia na niewielkiej przestrzeni ulokować odpowiednio 10 lub 5 osób nie pozbawiając ich indywidualnych skrytek na rzeczy osobiste. Skrytki są ponumerowane i wyposażone w solidny zamek z dwoma kluczami. Ławeczka umożliwia siadanie, a pod nią jest miejsce na obuwie. Skośny daszek i odkryta część z wieszakami na ubrania umożliwia ciągły nadzór nad czystością i porządkiem w szatni. Wykonanie ze stali kwasoodpornej.

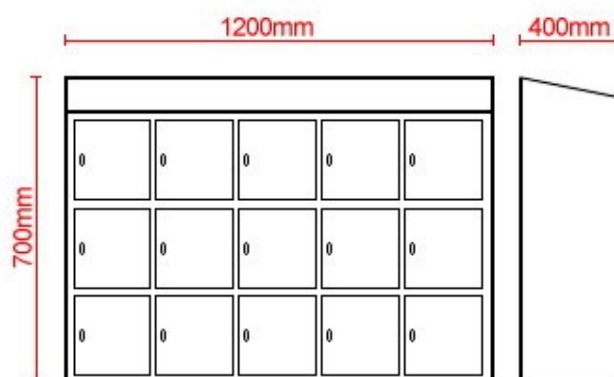
ZESTAW SZATNIOWY ZS-5**ZESTAW SZATNIOWY ZS-10**

ZESTAWY SZATNIOWE SZATNI BRUDNEJ**ZSYP NA ODZIEŻ BRUDNĄ**

Zsyp na odzież jest kompaktową konstrukcją, która umożliwia przechowywanie brudnej odzieży. Skośny daszek i odpowiednio skonstruowany mechanizm otwierania zsypu umożliwia ciągły nadzór nad czystością i porządkiem w szatni. Zsyp jest wyposażony w solidny zamek z dwoma kluczami. Wykonany jest całkowicie ze stali kwasoodpornej. Parametry zsypu mogą być zmieniane zgodnie z indywidualnymi potrzebami klienta.

**SKRYTKI NA RZECZY OSOBISTE**

Skrytki na rzeczy osobiste jest kompaktową konstrukcją, która umożliwia ulokowania dużej ilości osób na niewielkiej przestrzeni. Każda skrytka wyposażona jest w solidny zamek z dwoma kluczami. Wykonana jest całkowicie ze stali kwasoodpornej. Odpowiednia konstrukcja umożliwia powieszenie skrytek na ścianie. Wszelkie parametry skrytek mogą być zmieniane według indywidualnych potrzeb klienta. □



ZESTAWY SZATNIOWE SZATNI CZYSTEJ

ZESTAW Z DRAŻKIEM ZS-D

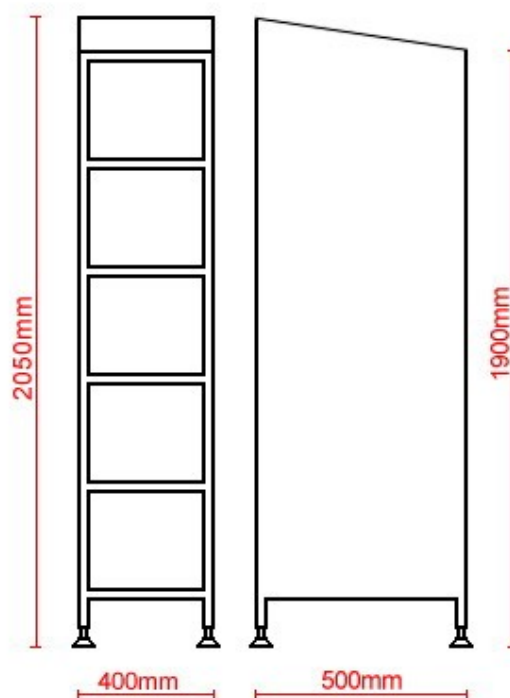
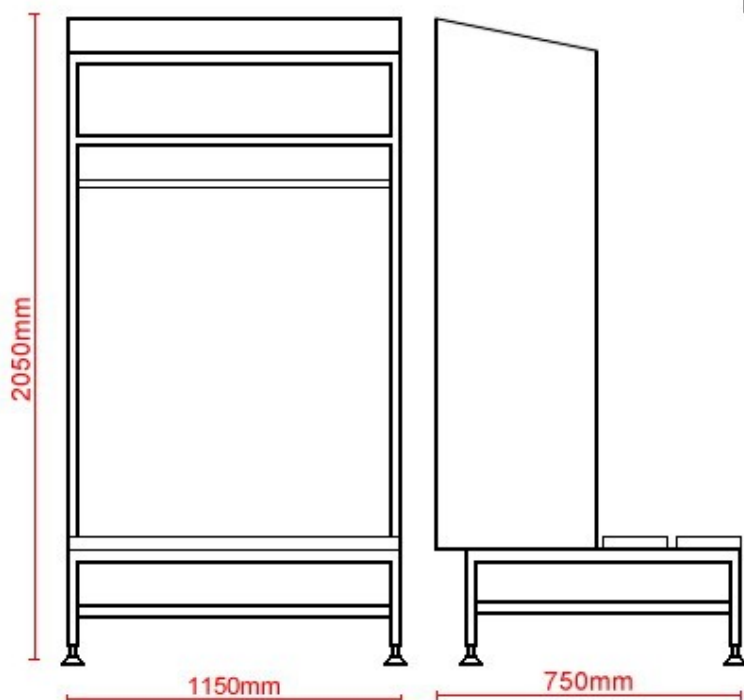


Czysta odzież może być dostarczana do firmy na stalowych lub plastikowych wieszakach. Do tak dostarczonej odzieży polecamy zestaw, który umożliwi powieszenie ubrania na specjalny drążek, nakrycie głowy można ułożyć na półce, a buty pod ławką. Zestaw wykonany jest ze stali kwasoodpornej, natomiast siedzisko z listw polietylenowej.

REGAŁ- R5 pojedynczy



W przypadku, gdy ubrania są złożone w "kostkę", polecamy zestaw, który posiada ponumerowane półki umożliwiające identyfikację pracownika. Skośny daszek, regulowane stopki czynią ten zestaw wysoce atrakcyjny pod względem estetyki, czystości i funkcjonalności. Zestaw wykonany jest ze stali kwasoodpornej.

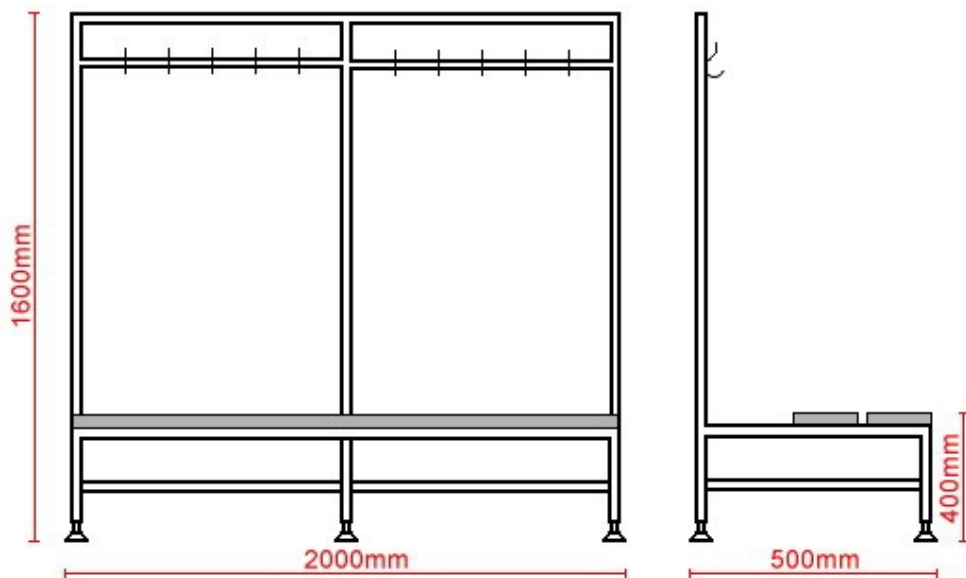


ŁAWKA S-10

Całość wykonana ze stali kwasoodpornej.

Połączenie klasycznej ławki z pałąkiem umożliwiającym odwieszenie ubrania "za kołnierz" - to propozycja do szatni, gdzie pracownicy korzystają kilkakrotnie z tej samej odzieży roboczej. Ponumerowane haczyki umożliwiają identyfikację pracownika. Pod siedziskiem miejsce na obuwie robocze.

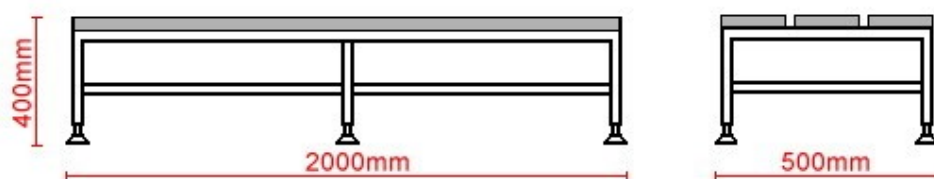
Występują w kilku długościach: 1000, 1500, 2000mm



listwy wykonane z polietylenu o kolorze białym

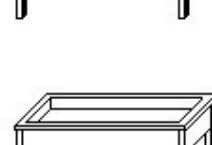
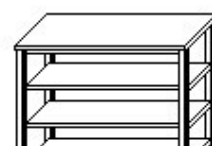
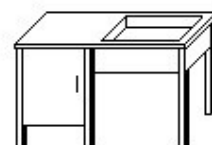
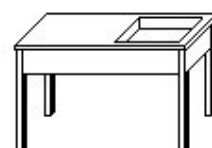
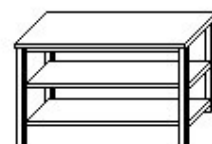
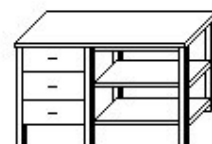
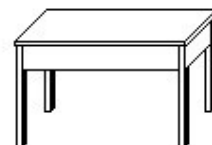
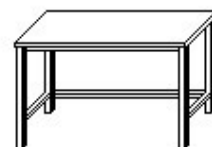
ŁAWKA PROSTA

Służą do zapewnienia odpowiedniej ilości miejsc siedzących w szatni. Występują w różnych długościach: 1000, 1500, 2000 mm. Wykonane ze stali kwasoodpornej, listwy ławki z polietylenu (kolor biały)



MEBLE GASTRONOMICZNE

W ofercie naszej firmy znajdziecie Państwo szereg modeli mebli gastronomicznych wykonanych ze stali kwasoodpornej. Meble gastronomiczne przewidziane są do wyposażenia kuchni w różnego typu obiektach gastronomicznych, ale także w masarniach, piekarniach, różnego typu sklepach i zakładach przetwórstwa spożywczego.



Nasze meble cechują się wysoką funkcjonalnością, solidnością, niezawodnością, wysoką estetyką oraz łatwością w utrzymaniu wymaganej higieny. Meble wykonane są ze stali kwasoodpornej, blaty oraz półki mebli zostały specjalnie wzmocnione dla utrzymania większych obciążeń.



Wszelkie wymiary mebli gastronomicznych realizowane są według indywidualnych potrzeb klienta. Realizujemy również indywidualne zamówienia na wykonanie nietypowych mebli.

Przenośniki są urządzeniami przeznaczonymi do transportu różnorodnych materiałów. Przenośniki mogą być wyposażone w kosze zasypowe, skrobaki, bory, układy sterujące, płynną regulację prędkości, taśmę z progami lub obrzeżami, zależnie od ich przeznaczenia.

Wymiary dostosowane są do indywidualnych potrzeb zamawiającego. Do produkcji przenośników używane są komponenty (napędy czy taśmy) renomowanych producentów (w przypadku takich wymagań są zgodne z zaleceniami zamawiającego).

Przenośniki dla przemysłu spożywczego wykonane są zwykle ze stali kwasoodpornej z zastosowaniem taśmy dopuszczonej do kontaktu z żywnością.

PRZENOŚNIKI TAŚMOWE PT

Przenośniki taśmowe przeznaczone są do transportu ciągłego poziomo lub pod określonym kątem materiałów typu:

- * materiałów sypkich np. kruszywa, ziarno,
- * elementów i zespołów w procesach wytwarzania, montażu i kontroli,
- * gotowych wyrobów w magazynach,



KĄTOWY →

← PROSTY



PRZENOŚNIK ROLKOWY TYPU TR

Przenośniki rolkowe mogą być wykonane jako grawitacyjne lub napędzane. Wykorzystywane są do transportu skrzynek, kartonów, palet lub też innych przedmiotów, których kształt pozwala na transport po rolkach.



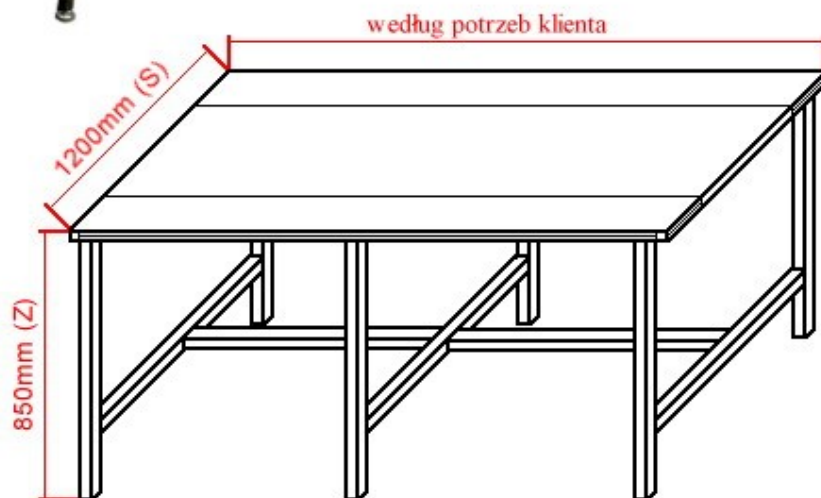
PRZENOŚNIK TAŚMOWO-ROLKOWY

Przenośniki taśmowo-rolkowe znajdują zastosowanie podczas transportu materiałów opakowanych np. kartonów, skrzynek itp. Towar podawany jest na określoną odległość poziomo lub pod kątem przenośnikiem taśmowym, następnie wjeżdża na odcinek rolkowy, z którego jest odbierany.

Przenośnik rolkowy może być jednocześnie magazynem dla jednego lub kilku opakowań

STOŁY ROZBIOROWE**STÓŁ ROZBIOROWY PODWÓJNY**

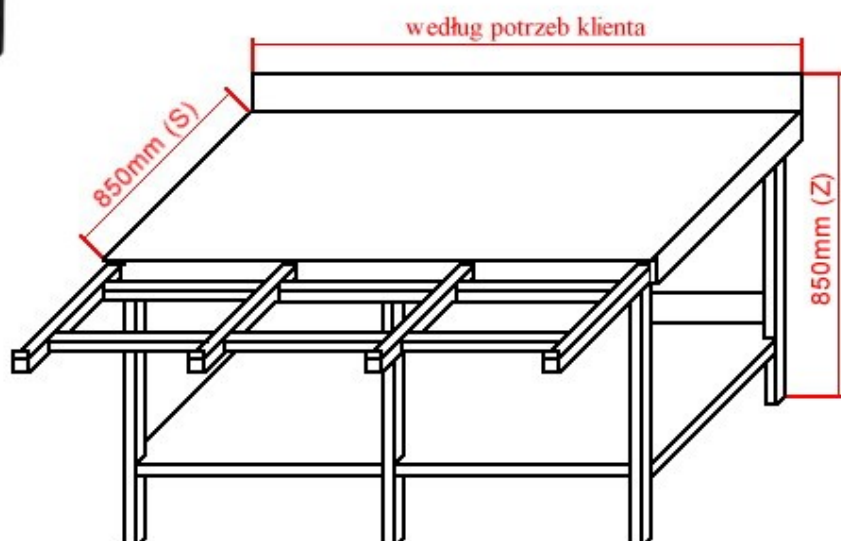
- * Wykonanie z profili zamkniętych ze stali K.O.
- * Blat o grubości 2 mm
- * Możliwość wykonania z półką z blachy lub rurek
- * Płyty polietylenowa o grubości 30 mm i szerokości 300 mm



- * Wymiary: LxS
- 2000x1200
- 2900x1200
- (inne na zamówienie)

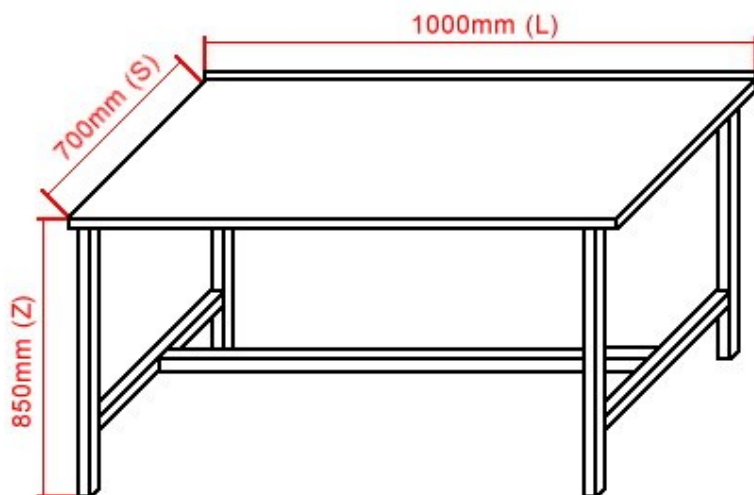
**STÓŁ ROZBIOROWY**

- * Wykonanie z profili zamkniętych ze stali K.O.
- * Blat o grubości 2 mm dodatkowo wzmocniony
- * Możliwość wykonania z półką z blachy lub rurek.



- * Wymiary: LxS
- 1000 x 850
- 1500 x 850
- 2000 x 850
- (inne na zamówienie)

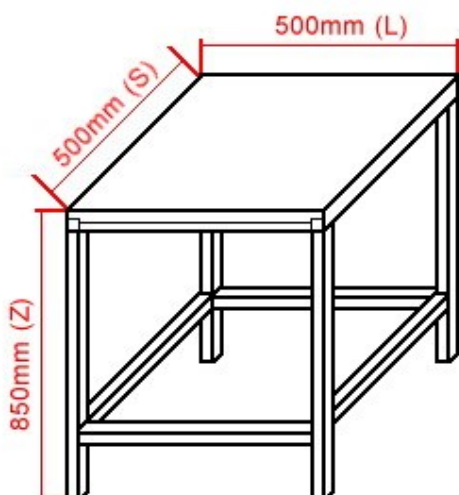
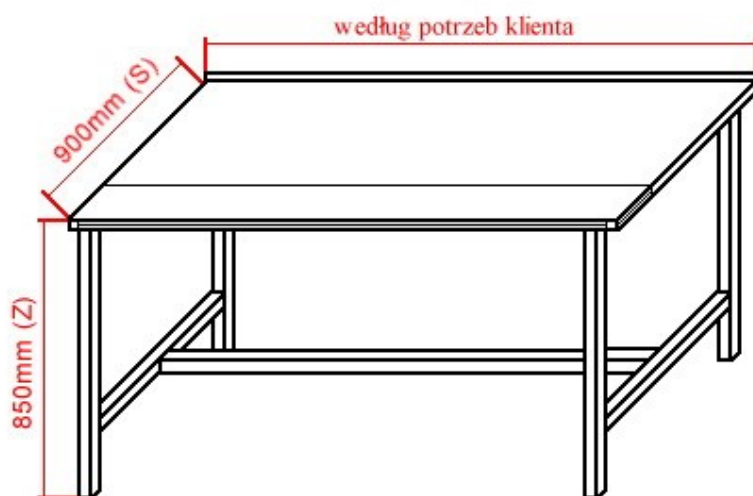
STOŁY ROZBIOROWE

**STÓŁ ROBOCZY**

- * Wykonanie z profili zamkniętych ze stali K.O.
- * Błat o grubości 2 mm
- * Możliwość wykonania z półką z blachy lub rurek
- * Obgięcie z tyłu na wysokości 40 mm
- * Wymiary: LxS
 - 1000x700
 - 1500x700
 - 2000x700
 - (inne na zamówienie)

STÓŁ ROZBIOROWY

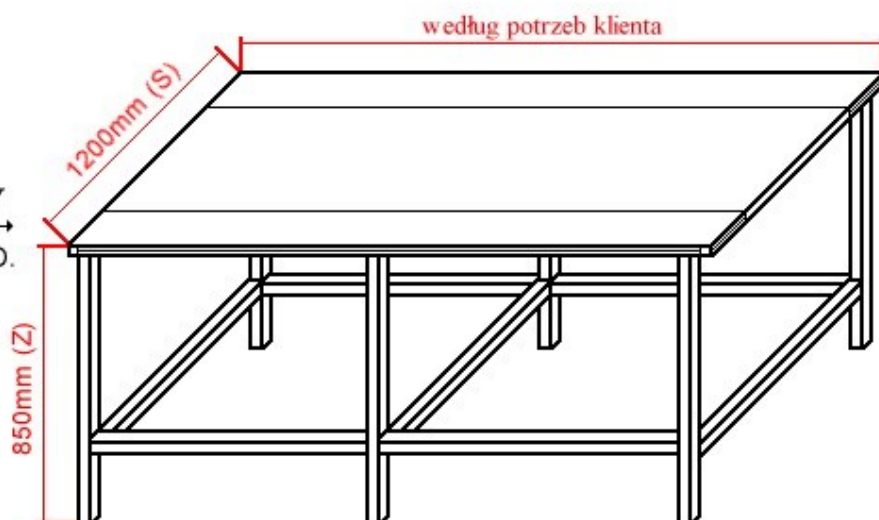
- * Wykonanie z profili zamkniętych ze stali K.O.
- * Błat o grubości 2 mm
- * Możliwość wykonania z półką z blachy lub rurek
- * Obgięcie z tyłu na wysokości 40 mm (inne na zamówienie)
- * Płyta polietylenowa o grubości 30 mm i szerokości 300 mm
- * Możliwość wykonania całej powierzchni roboczej z płyty polietylenowej
- * Wymiary: LxS
 - 1000x900
 - 1500x900
 - 2000x900
 - (inne na zamówienie)

**KŁOC DO PORCJOWANIA**

- * Wykonanie z profili zamkniętych ze stali K.O.
- * Płyta polietylenowa o grubości 80 mm
- * Wymiary: LxS
 - 500x500
 - (inne na zamówienie)

STÓŁ ROZBIOROWY PODWÓJNY

- * Wykonanie z profili zamkniętych ze stali K.O.
- * Błat o grubości 2 mm
- * Możliwość wykonania z półką z blachy lub rurek
- * Płyta polietylenowa o grubości 30 mm i szerokości 300 mm
- * Wymiary: LxS
 - 2000x1200
 - 2500x1200
 - 2900x1200
 - (inne na zamówienie)



STÓŁ

Wykonany ze stali kwasoodpornej.



WÓZKI

**WÓZEK GASTRONOMICZNY**

Wózek posiada cztery niezależnie obrotowe koła wykonane z gumy bądź na zamówienie z polimeru. Wyposażony jest także w zestaw tac wysuwanych z ogranicznikiem wykonanych ze stali kwasoodpornej. Wszelkie parametry wózka mogą być modyfikowane w zależności od potrzeb indywidualnych klienta.

**WÓZEK TRANSPORTOWY**

Wózek wykonany jest ze stali kwasoodpornej, natomiast kółka wykonane z gumy. Wózek przeznaczony jest do transportu różnego typu przedmiotów. Odpowiednio wzmocniona konstrukcja wózka umożliwia przewożenie za jego pomocą ciężkich i nieporęcznych przedmiotów. Wózek może być modyfikowany w zależności od indywidualnych potrzeb klienta. Udźwig wózka do 250 kg.

**WÓZEK PLATFORMOWY**

Wózek wykonany jest ze stali kwasoodpornej, natomiast kółka wykonane z tworzywa wyposażone w hamulec. Wózek przeznaczony jest do transportu różnego typu przedmiotów. Odpowiednio wzmocniona konstrukcja wózka umożliwia przewożenie za jego pomocą ciężkich przedmiotów. Stabilny uchwyt umożliwia wygodniejszą pracę. Wózek może być modyfikowany w zależności od indywidualnych potrzeb klienta.



WÓZKI



WÓZEK NA HAKI

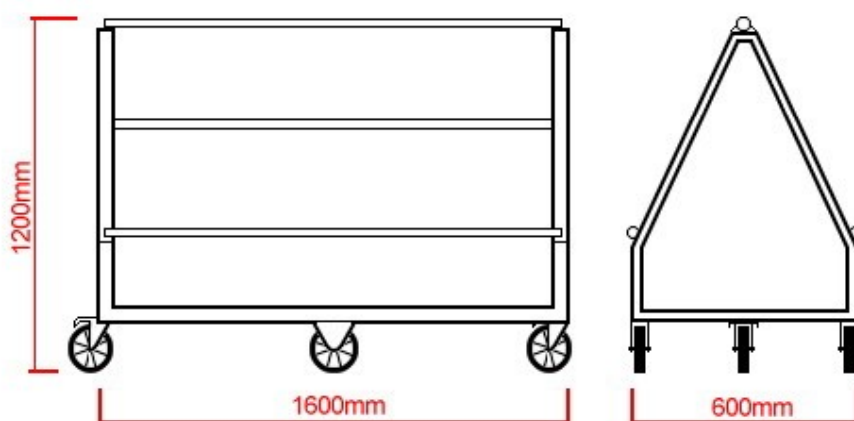
Wózek wykonany jest ze stali kwasoodpornej, natomiast obrotowe kółka mogą być wykonane z gumy bądź z polimeru w zależności od indywidualnych potrzeb klienta. Wózek przeznaczony jest do łatwego transportu haków na duże odległości, bez potrzeby ich noszenia. Odpowiednia konstrukcja uniemożliwia zsuwanie się haków. Wózek może być modyfikowany w zależności od indywidualnych potrzeb klienta.

wymiary standardowe:

* wysokość 1200mm

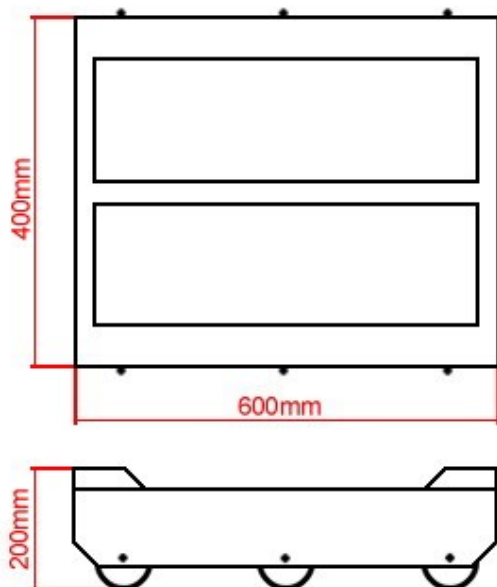
* szerokość 600mm

* długość 1600mm



WÓZEK TRANSPORTOWY

Wózek wykonany jest ze stali kwasoodpornej, natomiast kółka wykonana są z białego polimeru. Wózek przeznaczony jest do transportu różnego typu pojemników. Wózek może być modyfikowany w zależności od indywidualnych potrzeb klienta.



WÓZKI**WÓZEK PLATFORMOWY**

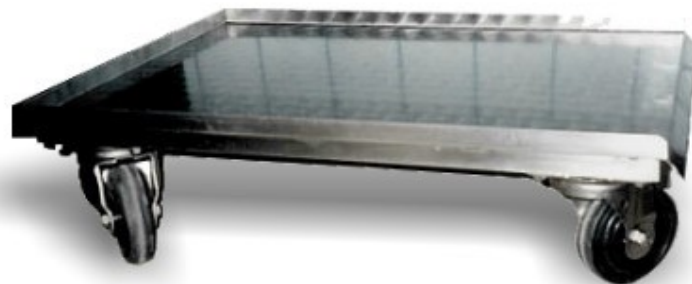
Wózek wykonany jest ze stali kwasoodpornej, natomiast kółka wykonane z tworzywa wyposażone w hamulec. Wózek przeznaczony jest do transportu różnego typu przedmiotów. Odpowiednio wzmocniona konstrukcja wózka umożliwia transport za jego pomocą ciężkich przedmiotów. Stabilny uchwyt umożliwia wygodniejszą pracę. Wózek może być modyfikowany w zależności od indywidualnych potrzeb klienta.

**WÓZEK TRANSPORTOWY**

Wózek wykonany jest ze stali kwasoodpornej, natomiast kółka wykonane z gumy, obrotowe. Wózek przeznaczony jest do transportu różnego typu pojemników. Wózek może być modyfikowany w zależności od indywidualnych potrzeb klienta. Udźwig wózka do 250 kg.

**WÓZEK TRANSPORTOWY**

Wózek wykonany jest całkowicie ze stali kwasoodpornej. Cztery obrotowe kółka wykonane z gumy bądź z polimeru umożliwiają stabilną oraz wygodną pracę. Błat wózka został specjalnie wzmocniony dla umożliwienia transportu ciężkich przedmiotów. Parametry wózka mogą być modyfikowane na indywidualne zamówienie klienta.

**KONFISKATOR**

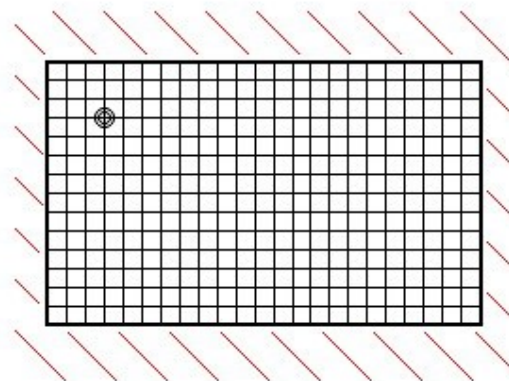
Wózek wykonany jest całkowicie ze stali kwasoodpornej. Wyposażony jest w dwa łożyskowane gumowe koła. Stabilny uchwyt i odpowiednia konstrukcja umożliwia łatwe korzystanie z wózka. Wózek może być modyfikowany na indywidualne zamówienie klienta.



PODEST DO DEZYNFEKCJI SPODÓW

Podest do dezynfekcji spodów wmontowany jest na ogół w posadzkę przy wyjściach z tzw. "hal brudnych". W podeście znajduje się płyn dezynfekujący, znajdujący się około 1 centymetra ponad kratką. Umożliwia to szybką dezynfekcję podeszw.

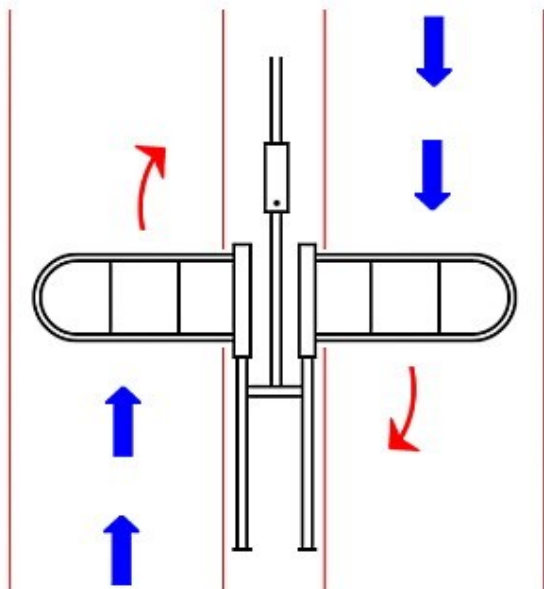
Podest wykonany jest całkowicie ze stali kwasoodpornej. Wszelkie parametry podestu do dezynfekcji realizowane są na indywidualne potrzeby klienta.



PRZEJŚCIE

Przejście jest niezbędnym urządzeniem w wyposażeniu służby higienicznej. Głównym celem bramki jest ukierunkowanie ruchu w pożądanym ze względu na procesy higienizacyjne kierunku. Najczęściej urządzenia tego typu sprzężone są ze stanowiskiem dezynfekcji rąk, wówczas bramka otwiera się automatycznie dopiero po przeprowadzeniu dezynfekcji rąk.

Przejście wykonana jest całkowicie ze stali kwasoodpornej. Wszelkie parametry bramki realizowane są na indywidualne potrzeby klienta.



MODUŁOWA STACJA HIGIENY

Opis działania:

Modułowa stacja higieny jest nowoczesnym i kompaktowym urządzeniem służącym do utrzymania higieny pomiędzy halą produkcyjną (tzw. strefa brudna) oraz resztą - czystą częścią zakładu.

Po przez swoją zwartą kompozycje wymusza na pracownikach odpowiedni ciąg czynności dezynfekcyjnych w celu wejścia bądź powrotu z produkcji.

Może być dowolnie modyfikowana



Budowa urządzenia:

Stacja higieny zasilana jest napięciem 220V. Składa się z:

- * Stanowisko dezynfekcji rąk wraz ze stanowiskiem dezynfekcji spodów obuwia roboczego
- * Przechodnia myjka obuwia roboczego - cholewek
- * Przechodnia myjka podeszew (mycie spodów obuwia)
- * Bramki wejścia i wyjścia (wymuszające określony kierunek przejścia pracowników z obszarów czystych do brudnych oraz wymuszających wykonanie określonych czynności)

SZCZOTKOWA MYJKA DO BUTÓW

Opis działania:

Szczotkowa myjka do butów przeznaczona jest do mycia butów w przemyśle spożywczym. Po wejściu na myjkę fotokomórka powoduje załączenie układu, szczotki zaczynają się obracać i następuje natrysk wody ze środkiem myjącym. Po przejściu przez myjkę fotokomórka powoduje rozłączenie układu. Konstrukcja wykonana jest ze stali kwasoodpornej.

Budowa urządzenia:

- * Rama
- * Stopień
- * Szczotka pozioma
- * Fotokomórka



STACJA HIGIENY STOJĄCA**Opis działania:**

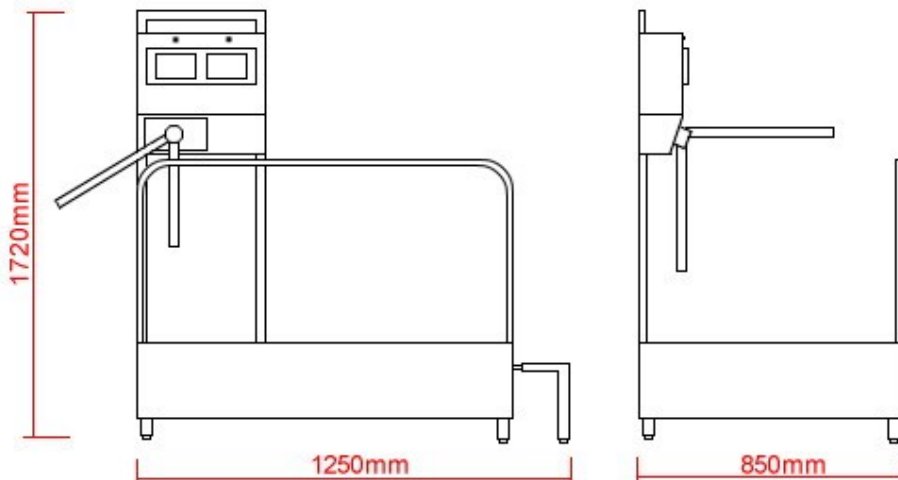
Stacja higieny przeznaczona jest do dezynfekcji podeszw butów oraz rąk, przed wejściem na halę. Wykonana jest głównie dla przemysłu spożywczego gdzie wymagana jest sterylność. Urządzenie zaczyna funkcjonować w chwili włożenia rąk do skrzyni dezynfekującej, w której znajduje się fotokomórka, uruchamiająca natrysk płynu dezynfekującego. Po dezynfekcji rąk następuje odblokowanie kołowrotu co umożliwia przejście.

Urządzenie jest wyposażone w wannę odpływową wypełnioną płynem dezynfekującym podeszwy. Wanna jest zbudowana w taki sposób aby nastąpiła dezynfekcja podeszw, a także umożliwiła ociekanie spodów z płynu przed wejściem na halę produkcyjną. Stacja higieny wykonana jest całkowicie ze stali kwasoodpornej. Odpowiednia konstrukcja umożliwia, umieszczenie jej w miejscach gdzie występuje duże nasilenie ruchu.

Budowa urządzenia:

Stacja higieny zasilana jest napięciem 220V. Składa się z:

- └ skrzynka sterująca
- └ koowrót
- └ rama
- └ wanna odpływowa
- └ skrzynia dezynfekująca
- └ kratka ciekowa
- └ zbiornik z pynem dezynfekcyjnym



STALMIX

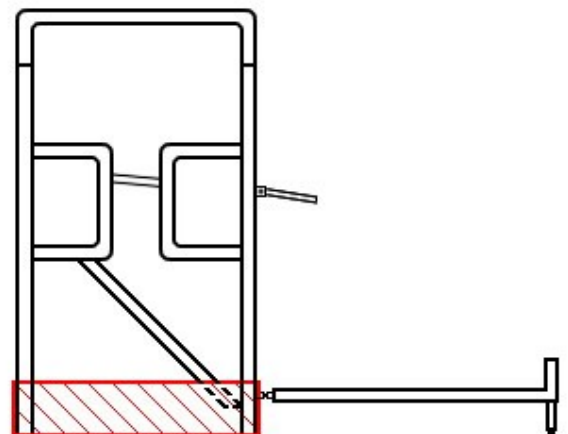
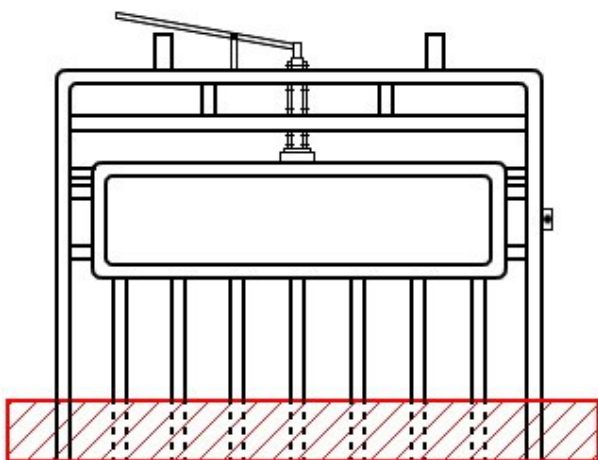
katalog informacyjny

KLATKA UBOJOWA DLA BYDŁA - RĘCZNA

Klatka wykonana ze stali kwasoodpornej



NOWOŚĆ !!!



PODNOŚNIK

Podnośnik wykonany ze stali kwasoodpornej

